

Mini ventilateur turbo WDH-C20



Cher client,

Vous avez choisi un produit de haute qualité. Pour que vous puissiez profiter pleinement de ce produit, voici quelques conseils supplémentaires:

En cas de problème:

Nous espérons que l'appareil répondra à vos attentes ! Si, malgré tout le soin apporté, vous deviez avoir des raisons de vous plaindre, nous vous demandons de nous contacter brièvement, car nous sommes très soucieux de votre satisfaction et souhaitons dissiper tout malentendu.

Description:

Ce mini-turbo-ventilateur est de fabrication très robuste et conçu pour une longue durée de vie. Le boîtier est fabriqué en "plastique rotatif linéaire" presque indestructible. L'unité est dotée d'une poignée de transport pratique. Un moteur monophasé à haute performance et à longue durée de vie est intégré à l'unité.

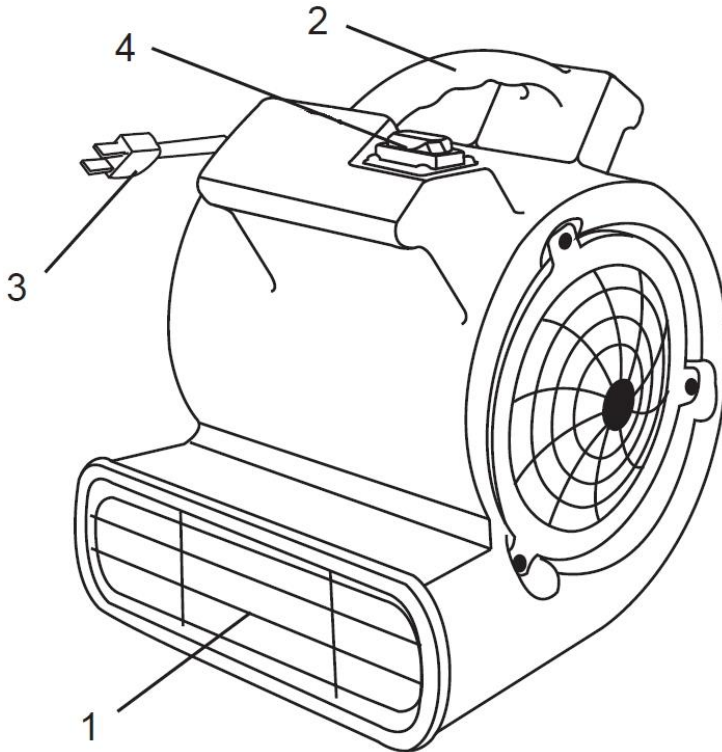
Instructions de sécurité importantes:

- Ce souffleur ne convient pas à une utilisation sous la pluie et/ou dans des environnements humides !
- N'utilisez pas l'appareil dans des environnements où il y a un risque d'aspiration de grosses poussières, de particules de saleté ou de petits objets. Ceux-ci pourraient endommager l'appareil ou être éjectés comme des projectiles !
- Ne jamais marcher avec la tête/le visage dans la zone proche du courant d'air qui s'échappe, de petites particules ou des objets peuvent être soufflés avec, ce qui peut entraîner des blessures !
- Veillez à ce que la soufflante soit bien stable et de niveau !
- N'utilisez jamais le souffleur sur des surfaces, des objets ou des véhicules en mouvement ! Il y a un risque que l'appareil se renverse !
- Surveillez la soufflerie lorsque des enfants sont à proximité de l'appareil !
- Ne jamais introduire ou insérer des objets dans l'appareil !
- Ne pas placer d'objets sur la soufflante !
- N'obstruez pas l'arrivée et/ou l'évacuation d'air de l'appareil et veillez à ce qu'il y ait suffisamment d'espace/de dégagement autour de l'appareil !
- Veillez à ce que l'alimentation en air de l'appareil soit suffisante, sinon cela peut entraîner une réduction des performances et, dans le pire des cas, une surchauffe et/ou un incendie !
- Seul le personnel qualifié ou les électriciens sont autorisés à ouvrir l'appareil !
- Veillez à ce que l'humidité ne pénètre pas dans l'appareil !
- N'utilisez que la tension recommandée pour le fonctionnement de l'appareil !
- Assurez-vous que le câble d'alimentation est déplié (délié) avant de le connecter à la prise de courant !
- Assurez-vous que la fiche est proprement et correctement connectée à la prise avant d'utiliser l'appareil !
- Ne vous approchez jamais de la fiche ou de la prise avec les mains mouillées !
- Ne réparez pas vous-même les câbles défectueux ou endommagés de l'appareil, vous pourriez recevoir un choc électrique grave !
- Veillez à ce que des substances hautement inflammables (par exemple, des gaz/huiles, etc.) ne se trouvent jamais à proximité de l'appareil !
- Si vous n'utilisez pas l'appareil pendant une période prolongée, éteignez-le et débranchez la fiche secteur !
- Ne débranchez pas la fiche secteur en tirant sur le câble d'alimentation !

Veillez éteindre l'appareil immédiatement et le débrancher de l'alimentation électrique, si quelque chose ne va pas ! ! Dans ce cas, veuillez contacter un spécialiste et n'essayez pas de réparer l'appareil vous-même ! !

Exemple: Le ventilateur ne fonctionne pas pendant le fonctionnement ou le fusible a sauté.

Description des parties du dispositif:



1. Grille de protection
2. Poignée de transport
3. Câble d'alimentation / fiche d'alimentation
4. Interrupteur marche/arrêt

Mode d'emploi:

1. Environnement opérationnel

- La température maximale de fonctionnement ne doit pas dépasser +40°C !
- L'humidité relative maximale ne doit pas dépasser 90 % !
- L'appareil ne doit pas être utilisé à des altitudes supérieures à 1 000 mètres au-dessus du niveau de la mer !

2. Mise en service

2.1. Insérez maintenant la fiche secteur correctement dans la prise.

2.2. Installez le ventilateur de manière à ce que le flux d'air circule dans la direction souhaitée après la mise en marche. Le turbo ventilateur peut être placé dans trois positions. Placez-le en fonction de vos besoins en matière de flux d'air:

- A) Débit d'air horizontal (0°)
- B) Débit d'air en diagonale (45°)
- C) Débit d'air vertical vers le haut (90°)



2.3. Le ventilateur est mis en marche par un interrupteur à bascule (ON/OFF) situé sur le côté de l'appareil.

O = OFF
I = ON

3. Entretien, nettoyage et stockage

Avant d'effectuer toute opération de nettoyage sur votre appareil, débranchez toujours la fiche secteur et laissez la soufflerie s'arrêter complètement !

3.1. Maintenance:

Un professionnel doit traiter l'arbre du ventilateur avec de l'huile lubrifiante environ toutes les 1 500 heures de fonctionnement pour assurer un fonctionnement optimal et une longue durée de vie du ventilateur.

3.2. Nettoyage:

- Utilisez un chiffon doux et humide pour nettoyer l'extérieur de l'appareil.
- N'utilisez que des détergents doux pour nettoyer votre souffleur.
- Veillez à ce que de l'eau ne pénètre pas à l'intérieur de l'appareil ou du boîtier de commande électrique à tout moment !

3.3. Stockage:

- Nous vous recommandons de couvrir l'appareil pour le stocker ou, idéalement, de l'emballer dans son carton d'origine.
- Stockez l'appareil dans un endroit/espace sec et suffisamment ventilé.

Données techniques:

Nom du modèle:	WDH-C20
Tension:	230V / 50Hz
Max. Consommation électrique:	80 W (0,4 A)
Circulation de l'air:	Environ 420 m ³ /h
Classe de protection:	IP10
Niveau de bruit:	Environ 58 dB
Dimension (H/W/D):	310 x 253 x 280 mm
Poids:	3,5 kg

Pour les données techniques, les déviations sont réservées ! !!

Autre:

Déclaration de garantie:

Nonobstant les droits de garantie légaux, le fabricant accorde une garantie conforme à la législation de votre pays, mais d'au moins 1 an (en Allemagne, 2 ans pour les particuliers). Le début de la garantie est la date de vente de l'appareil à l'utilisateur final. La garantie ne couvre que les défauts qui sont dus à des défauts de matériel ou de fabrication.

Les réparations sous garantie ne peuvent être effectuées que par un centre de service agréé. Pour faire votre demande de garantie, veuillez joindre l'original du ticket de caisse (avec la date de vente).

Sont exclus de la garantie:

- Usure normale
- Une utilisation inappropriée, telle qu'une surcharge de l'appareil ou des accessoires non approuvés.
- Dommages dus à des influences extérieures, à l'usage de la force ou à des objets étrangers.
- Dommages causés par le non-respect du mode d'emploi, par exemple le raccordement à une tension de réseau erronée ou le non-respect des instructions de montage.
- Équipements entièrement ou partiellement démantelés

Conformité:

Le souffleur en plastique a été testé et lui-même et/ou ses pièces ont été fabriqués selon les normes (de sécurité) suivantes:

Bien sûr avec la conformité CE (EMC + LVD).

Conformité testée selon: EN55014-1:2006+A1:2009+A2:2011
EN55014-2:1997+A1:2001+A2:2008
EN61000-2-3:2014 / EN61000-3-3:2013
EN60335-1:2012+A1:2014
EN60335-2-80:2003+A1:2004+A2:2009

Elimination correcte de ce produit:



Au sein de l'UE, ce symbole indique que ce produit ne doit pas être éliminé avec les autres déchets ménagers. Les équipements usagés contiennent des matériaux recyclables précieux qui doivent être recyclés et ne pas nuire à l'environnement ou à la santé humaine par une élimination incontrôlée des déchets. Par conséquent, veuillez vous débarrasser des anciens appareils par le biais de systèmes de collecte appropriés ou envoyez l'appareil à éliminer à l'endroit où vous l'avez acheté. Ils recycleront ensuite l'appareil.

Nous vous souhaitons beaucoup de plaisir avec cet appareil:

Votre Aktobis AG

Conservez ce mode d'emploi dans un endroit sûr !